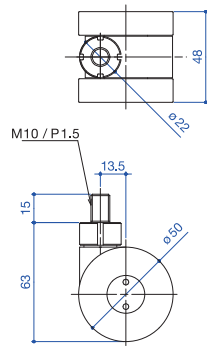
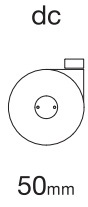
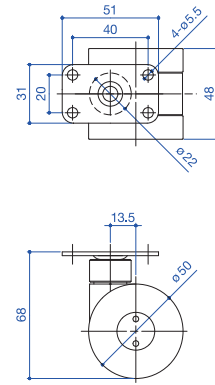


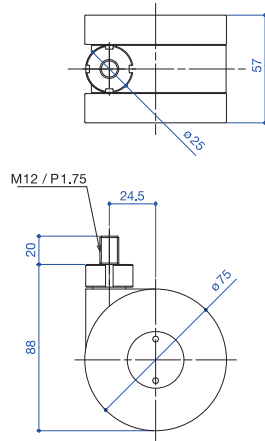
dc



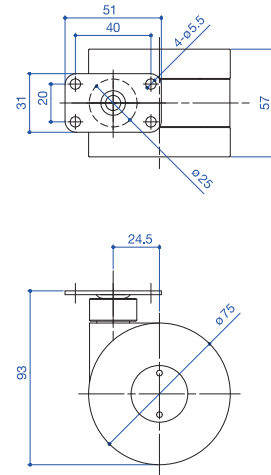
DC1-0MA-HM2-050
ねじ込みタイプ
Threaded stem type



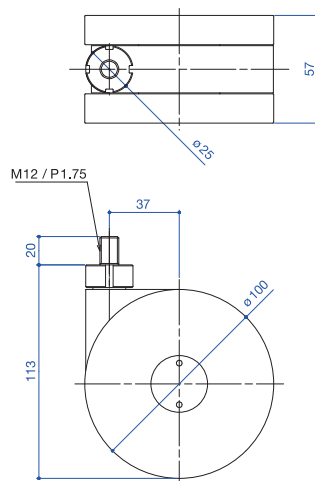
DC1-0MP-HM2-050
平付けタイプ
Plate stem type



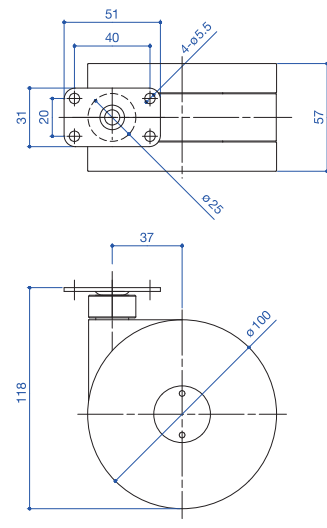
DC1-0MA-HM2-075
ねじ込みタイプ
Threaded stem type



DC1-0MP-HM2-075
平付けタイプ
Plate stem type



DC1-0MA-HM2-100
ねじ込みタイプ
Threaded stem type



DC1-0MP-HM2-100
平付けタイプ
Plate stem type